

PRESSES À GRANULER

INDUSTRIES DE LA BIOMASSE





AMANDUS KAHL VOUS AIDE

à prendre la bonne décision



La production de granulés de biomasse apporte plusieurs avantages : outre un stockage amélioré et un transport économique, la granulation facilite particulièrement le dosage du produit. Les granulés de bois ou de fibres longues sont utilisés, par exemple, comme combustible alternatif ou comme additif dans la production d'aliments pour animaux.

AMANDUS KAHL fabrique des presses à granuler depuis le milieu des années 1920 et peut se prévaloir d'environ 100 ans d'expertise dans la construction et la fabrication de presses pour diverses industries. Avec la presse à granuler 65-1500, le fabricant de machines et d'installations fournit la plus grande presse à filière plate disponible sur le marché, avec un débit allant jusqu'à 12 t/h dans la production de granulés de bois.

Le produit phare est la presse à filière plate, qui est alimentée par gravité et dans laquelle le produit à granuler est pressé à travers une filière horizontale. Les presses à filière plate d'AMANDUS KAHL bénéficient d'une technique des procédés sophistiquée, d'un savoir-faire de plus de cent ans et de la qualité « Made in Germany ». Le répertoire des machines pour le secteur de la biomasse comprend actuellement plus de 12 presses à granulés de tailles différentes, qui sont conçues et fabriquées pour répondre à votre projet.

AMANDUS KAHL fournit la plus grande presse à filière plate pour la production de granulés de bois avec un débit allant jusqu'à 12 t/h.

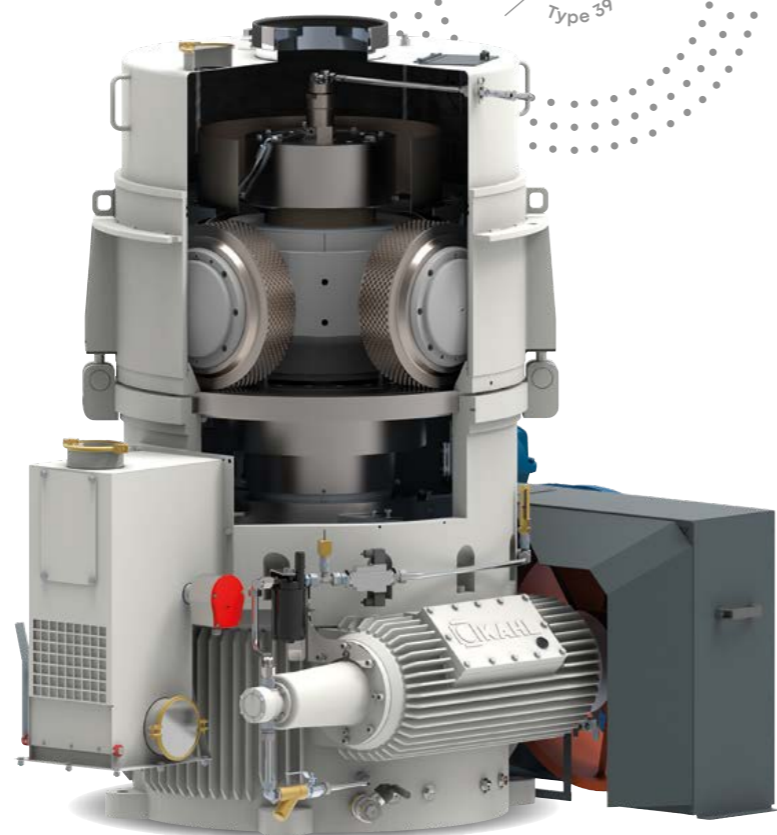


TABLE DES MATIÈRES

01

Granulés de bois
Page 04 – 05

02

Granulés de fibres longues
Page 06 – 07

03

Galets et filières, avantages
Page 08 – 09

04

Types de presses
Page 10 – 11

05

**Types de presses,
système EAPR**
Page 12 – 13

06

**Schéma de l'installation,
références**
Page 14 – 15



GRANULÉS DE BOIS

Pour la valorisation thermique et l'optimisation économique de votre installation dans le respect de l'environnement



Le bois granulé offre plusieurs possibilités d'utilisation. Une possibilité est de l'utiliser comme combustible neutre en CO₂. Non seulement il est brûlé dans la grande industrie, qui devient de plus en plus écologique, mais l'installation de chaudières à granulés dans les foyers privés est également en hausse.

Lorsqu'il s'agit de granuler des produits à fibres longues (40 à 100 mm), l'avantage de la technique d'AMANDUS KAHL réside également dans le fait qu'aucun broyage fin n'est nécessaire. Le broyage du bois uniforme et économe en énergie est assuré par le broyeur-granulateur. Les presses à filière plate KAHL produisent sans difficulté des granulés à partir de bois tendre, de bois dur et de bois torréfié. Avec le type 65-1500, la gamme de produits comprend une presse à filière plate qui est sans égale dans la production de granulés de bois avec son débit allant jusqu'à 12 t/h.



Sur les presses à filière plate KAHL, des granulés peuvent être produits à partir de bois tendre, de bois dur et de bois torréfié.



Vous avez des questions sur la technologie KAHL ?

Nous serons heureux de répondre à vos questions. Contactez-nous à l'adresse suivante :

info@akahl.de
+49 (0)40 727 71-0
akahl.com



↑ Granulés de bois de pin



↑ Granulés de bois de chêne



↑ Granulés de bois d'acacia



↑ Granulés de bois de hêtre



↑ Granulés de bois d'eucalyptus



↑ Granulés de bois torréfié



GRANULÉS DE FIBRES LONGUES

Les produits végétaux cellulosiques —
en tant que composant d'aliments ou pour
la valorisation thermique



↑ Balles de paille comme matière première



La technologie de la filière plate à succès permet de produire des granulés à partir de produits à fibres longues tels que la paille ou les herbes coupées.

Dans le monde entier, il existe des résidus végétaux qui sont restés largement inutilisés dans le passé. Ces produits sont de plus en plus récupérés et traités ultérieurement. Les granulés produits à partir de produits végétaux cellulosiques sont idéaux pour l'ajout aux mélanges d'aliments pour animaux. De même, des granulés de paille sont de plus en plus valorisés thermiquement dans la grande industrie.

La technologie éprouvée de la filière plate permet également de supprimer le pré-broyage pour les produits à fibres longues (40 à 100 mm).



**Vous avez des questions
sur la technologie KAHL ?**

Nous serons heureux de
répondre à vos questions.
Contactez-nous à l'adresse
suivante :

info@akahl.de
+49 (0)40 727 71-0
akahl.com



↑ Granulés de paille



↑ Granulés d'herbes coupées



↑ Granulés de foin



GALETS ET FILIÈRES

Selon l'application, il existe différents processus de trempe qui sont tous réalisés dans l'atelier de trempe de KAHL pour la production de galets et de filières.



↑ Différentes configurations des galets



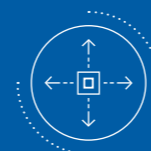
↑ Tête de galets sur la filière plate

AVANTAGES DES PRESSES À FILIÈRE PLATE KAHL



Avantages de la machine

- Robustesse importante
- Longue durée de vie et faible usure
- Faible consommation de matières consommables
- Faible consommation de lubrifiants
- Coût d'exploitation réduit
- Changement facile et rapide de la filière
- Encombrement réduit (footprint)
- Bas niveau sonore
- Grande chambre de granulation pour les produits à faible densité apparente
- Grands galets avec une faible vitesse circumférentielle
- Pression réglable par le système hydraulique de la presse à granuler, donc démarrage facilité
- Alimentation du produit par gravité
- Demande d'entretien réduite – diagnostic à distance possible



Avantages pour les produits à granuler

- Selon le produit, la granulation directe sans broyage fin est possible
- La plus haute flexibilité pour la granulation des matières premières
- Haute qualité des granulés



Avantages offerts par AMANDUS KAHL

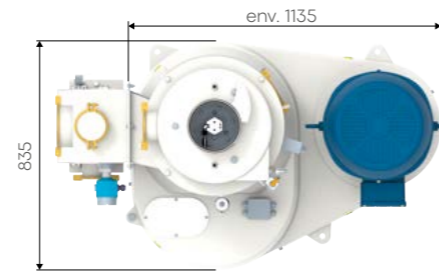
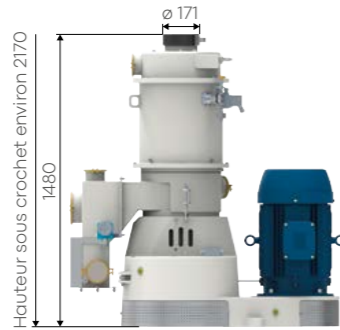
- Haut degré de intégration verticale
- Service à long terme, aussi après la mise en service
- 12 tailles différentes de presses à granuler pour la granulation de biomasse
- Construction spécifique au produit



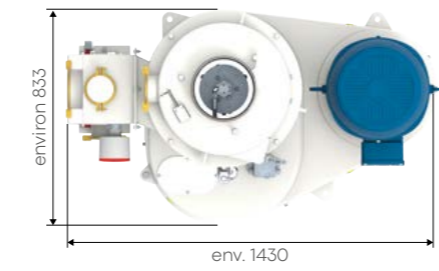
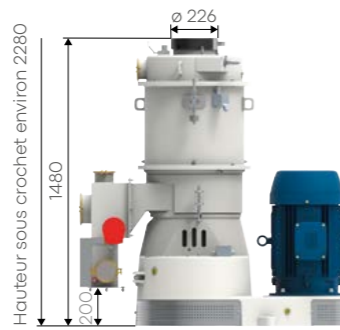


PRESSES À GRANULER

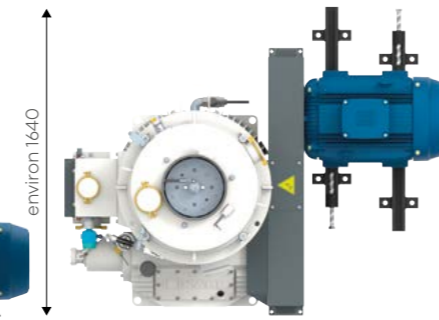
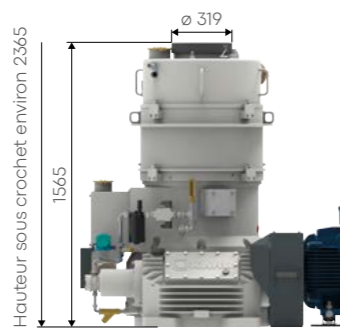
Type	33-390
Diamètre de filière en mm	390
Diamètre/largeur de galets en mm	230 / jusqu'à 75
Nombre de galets	2
Vitesse des galets en m/s	2,5
Moteur d'entraînement kW/min -1	15-30/1500



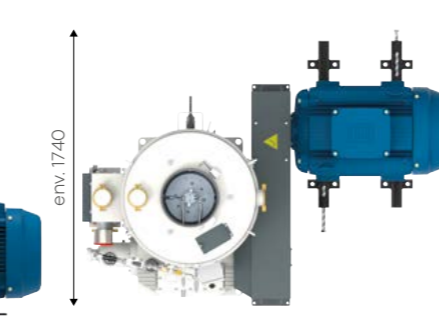
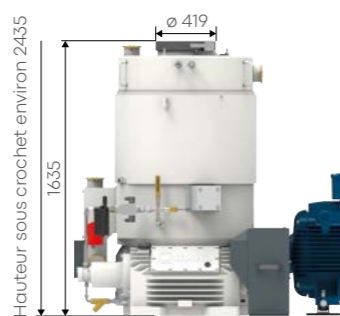
Type	33-500
Diamètre de filière en mm	500
Diamètre/largeur de galets en mm	230 / jusqu'à 75
Nombre de galets	3
Vitesse des galets en m/s	2,4
Moteur d'entraînement kW/min -1	15-30/1500



Type	38-600
Diamètre de filière en mm	600
Diamètre/largeur de galets en mm	280 / jusqu'à 100
Nombre de galets	3-4
Vitesse des galets en m/s	2,5
Moteur d'entraînement kW/min -1	55-90/1500

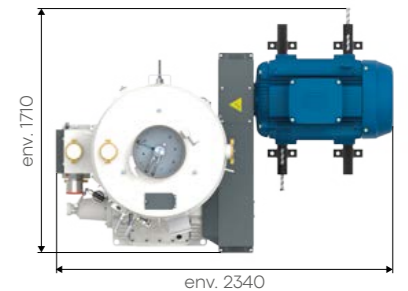
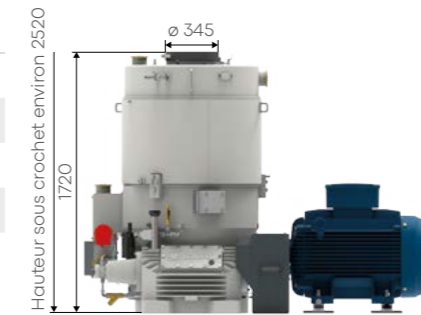


Type	38-780
Diamètre de filière en mm	780
Diamètre/largeur de galets en mm	280 / à 100 ou 350 / à 100
Nombre de galets	3-5
Vitesse des galets en m/s	2,6
Moteur d'entraînement kW/min -1	75-110/1500

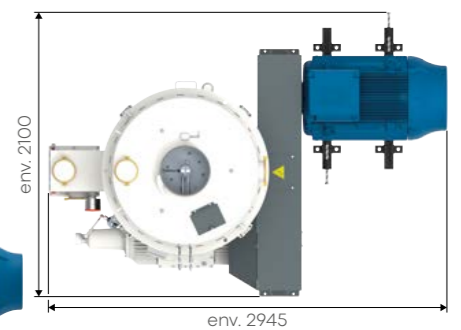
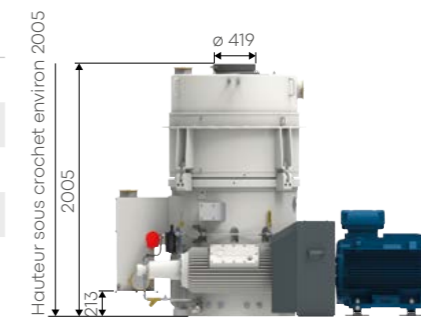


BIOMASSE

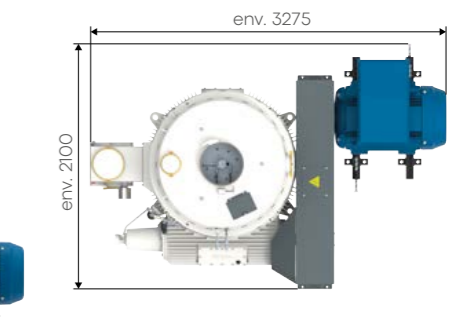
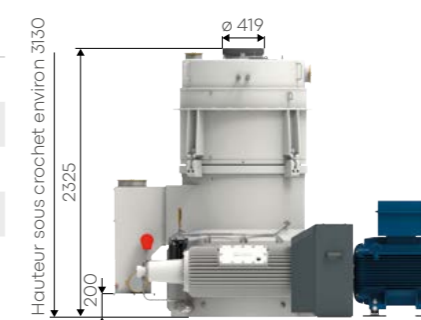
Type	37-850
Diamètre de filière en mm	850
Diamètre/largeur de galets en mm	350 / jusqu'à 130
Nombre de galets	3-5
Vitesse des galets en m/s	2,5
Moteur d'entraînement kW/min -1	132-160/1500



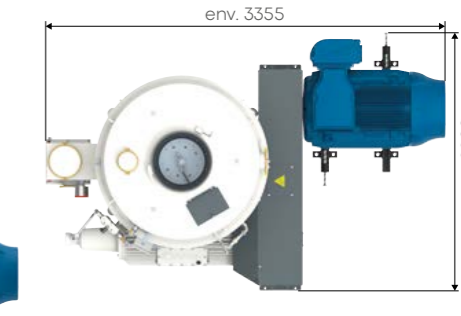
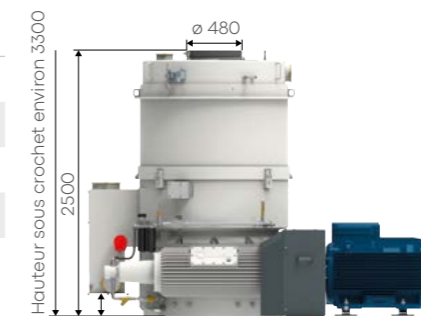
Type	39-1000
Diamètre de filière en mm	1000
Diamètre/largeur de galets en mm	350 / à 154 ou 450 / jusqu'à 154
Nombre de galets	3-5
Vitesse des galets en m/s	2,5
Moteur d'entraînement kW/min -1	160-200/1500



Type	45-1000
Diamètre de filière en mm	1000
Diamètre/largeur de galets en mm	350 à 100 ou 450 / à 100
Nombre de galets	3-5
Vitesse des galets en m/s	2,5
Moteur d'entraînement kW/min -1	200-250/1500



Type	45-1250
Diamètre de filière en mm	1250
Diamètre/largeur de galets en mm	350 à 100 ou 450 / à 190
Nombre de galets	3-6
Vitesse des galets en m/s	2,6
Moteur d'entraînement kW/min -1	200-315/1500



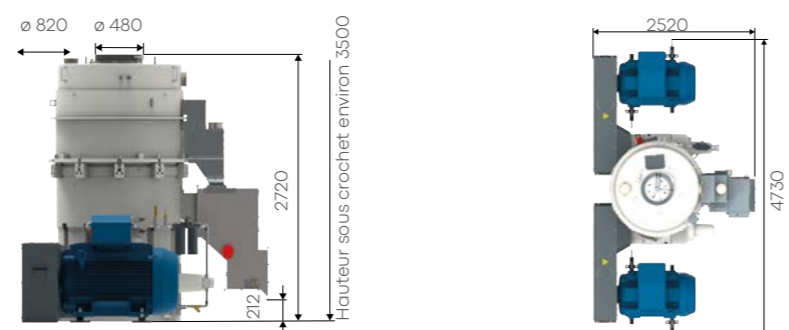


BIOMASSE

Type	60-1250
Diamètre de filière en mm	1250
Diamètre/largeur de galets en mm	450/jusqu'à 190
Nombre de galets	4-5
Vitesse des galets en m/s	2,5
Moteur d'entraînement kW/min -1	2x160-200/1500



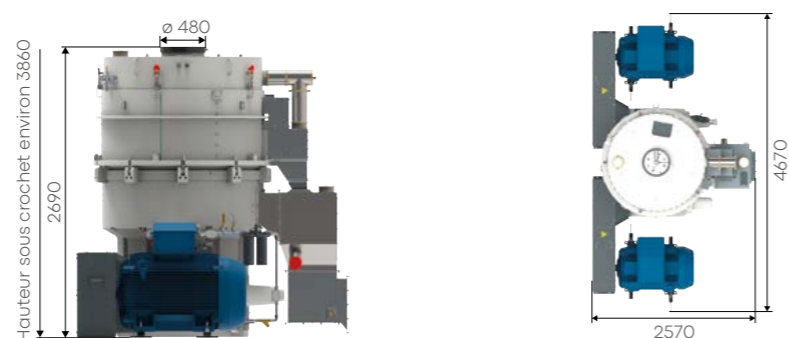
Type	65-1250
Diamètre de filière en mm	1250
Diamètre/largeur de galets en mm	450/jusqu'à 190
Nombre de galets	4-5
Vitesse des galets en m/s	2,5
Moteur d'entraînement kW/min -1	2x250-315/1500



Type	60-1500
Diamètre de filière en mm	1500
Diamètre/largeur de galets en mm	450/jusqu'à 240
Nombre de galets	4-6
Vitesse des galets en m/s	2,5
Moteur d'entraînement kW/min -1	2x160-220/1500

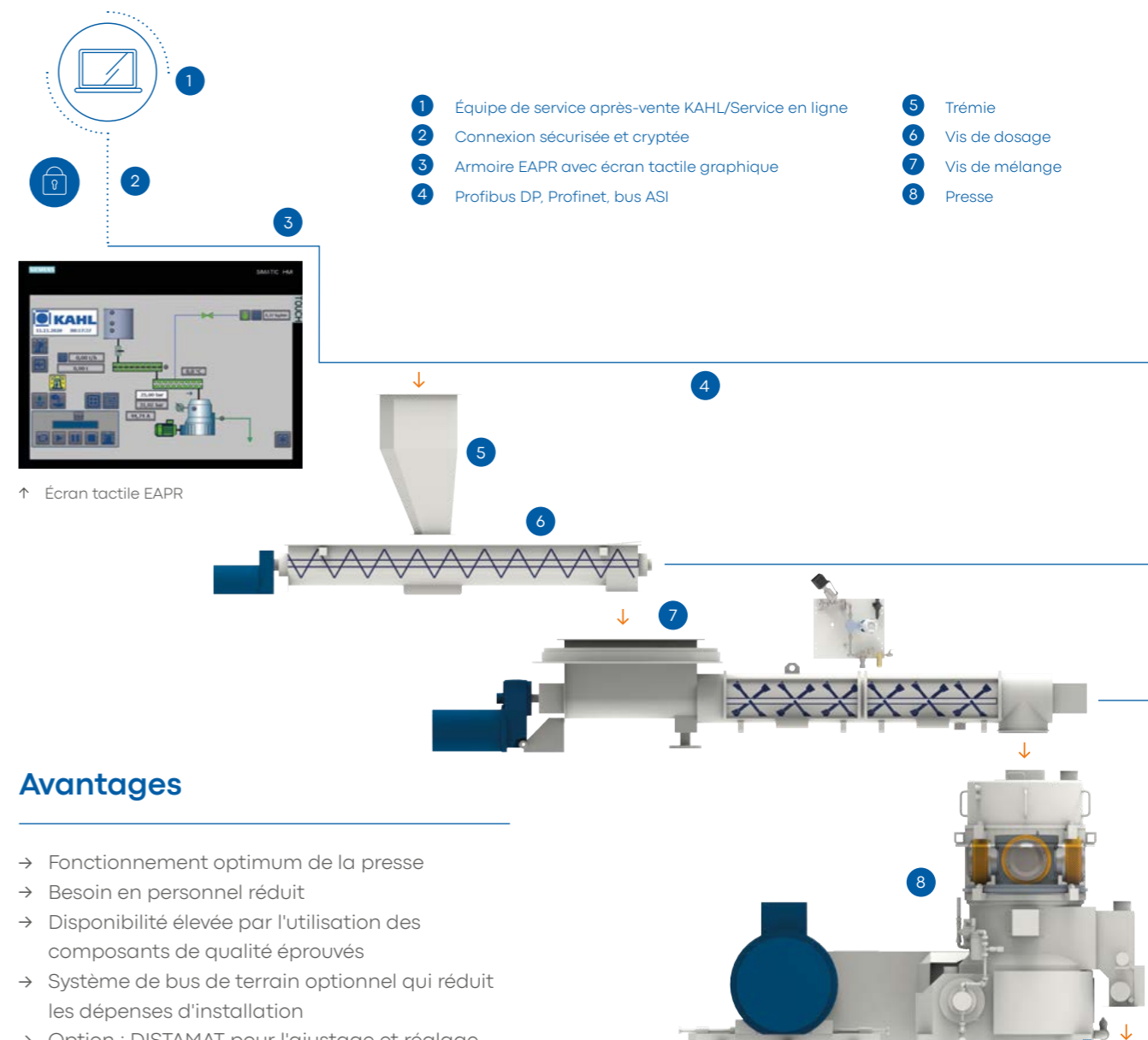


Type	65-1500
Diamètre de filière en mm	1500
Diamètre/largeur de galets en mm	450/jusqu'à 240
Nombre de galets	4-6
Vitesse des galets en m/s	2,5
Moteur d'entraînement kW/min -1	2x250-315/1500



AUTOMATION

Réglage électronique et automatique de la presse (EAPR)



Avantages

- Fonctionnement optimum de la presse
- Besoin en personnel réduit
- Disponibilité élevée par l'utilisation des composants de qualité éprouvés
- Système de bus de terrain optionnel qui réduit les dépenses d'installation
- Option : DISTAMAT pour l'ajustage et réglage en continu de la distance entre filière et galets

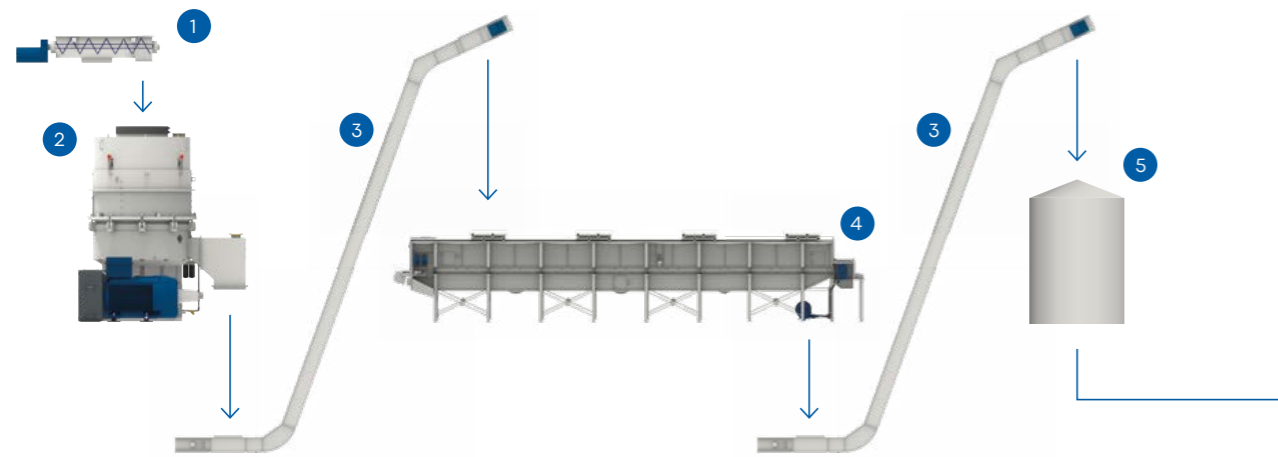
Les systèmes de distribution et de réglage pour toutes les tailles d'installations sont programmés par AMANDUS KAHL et installés dans le matériel correspondant. Nos ingénieurs électriciens développent des logiciels utilisateurs sur mesure pour

assurer un haut niveau de fiabilité opérationnelle. L'EAPR est le système de commande pour le service automatique et optimum des presses à filière plate de Kahl. Le système EAPR commande et règle tous les paramètres de procédé importants.



INSTALLATIONS

Installations de granulation pour les combustibles alternatifs, les aliments pour animaux et la litière

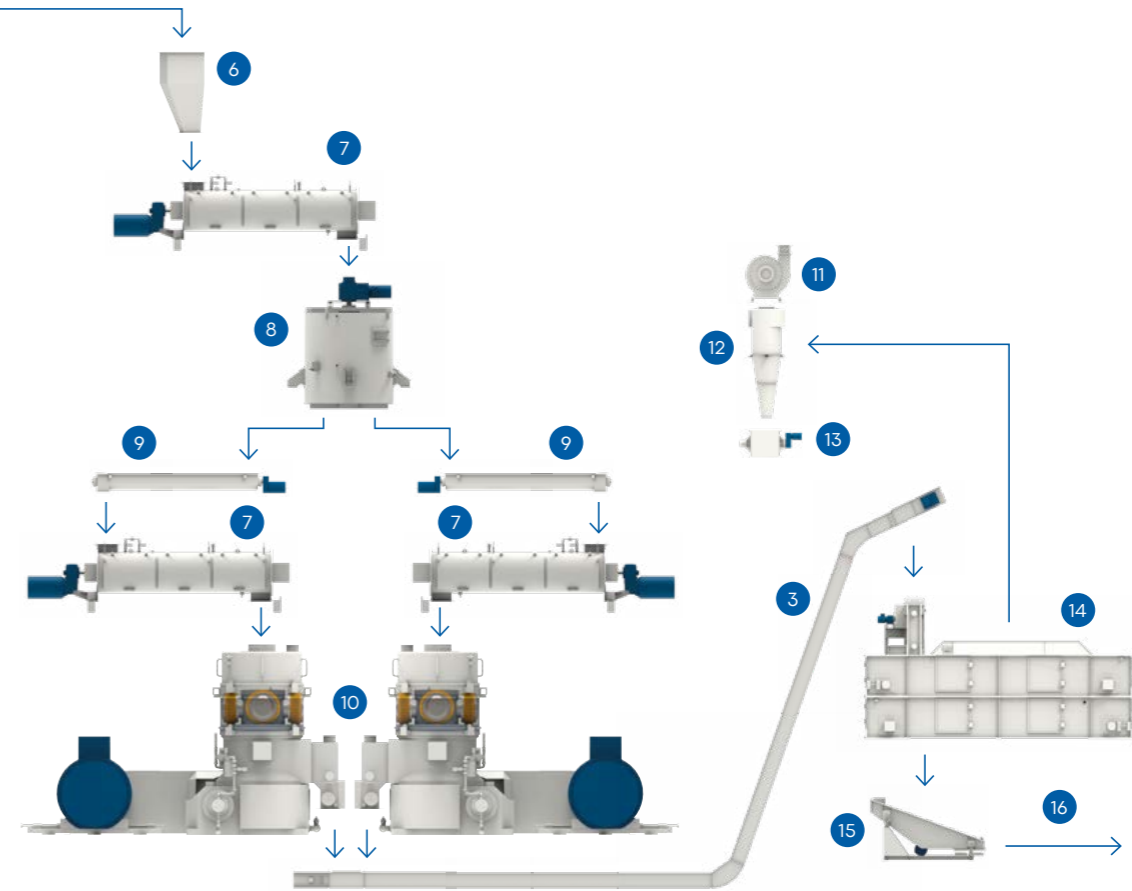


- 1 Vis de dosage
- 2 Broyeur-granulateur
- 3 Convoyeur « Z »
- 4 Sécheur à bande tissée
- 5 Réservoir
- 6 Trémie tampon avec dosage
- 7 Mélangeur conditionneur
- 8 Réservoir agitateur
- 9 Vis de transport
- 10 Presses

Références



↑
Installation de granulation
de bois d'un débit de 185 000
tonnes par an



- 11 Ventilateur radial
- 12 Cyclone
- 13 Sas alvéolaire
- 14 Refroidisseur à bande
- 15 Tamis vibrant
- 16 Granulés finis



↑
Installation de granulation
de bois d'un débit de 50 000
tonnes par an



↑
Installation de granulation
de bois d'un débit de 350 000
tonnes par an



Ligne d'assistance téléphonique
+49 (0)40 228 542 00



Visitez notre boutique en ligne
shop.akahl.de

AMANDUS KAHL GmbH & Co. KG

Dieselstrasse 5 – 9
21465 Reinbek
Allemagne

+49 (0)40 727 71-0
info@akahl.de
akahl.com

